



Ausarbeitung zur Änderung und Erweiterung von bestehenden Zähleranlagen

Ausgabe 03.2012

Änderung und Erweiterung von bestehenden Zähleranlagen

1. Allgemeines

In einer Arbeitsgruppe des Arbeitsausschusses „Netztechnik“ im VBEW wurden Festlegungen für die Änderung und Erweiterung von bestehenden Zähleranlagen getroffen. Diese Festlegungen beziehen sich auf die derzeit gültigen Fassungen der VDE Anwendungsregel „Anforderungen an Zählerplätze in elektrischen Anlagen im Niederspannungsnetz“ (VDE-AR-N 4101) sowie den Technischen Anschlussbedingungen (TAB) des jeweiligen Netzbetreibers.

Entsprechend dem Geltungsbereich der TAB ist sie anzuwenden für Anlagen, die neu an das Verteilungsnetz angeschlossen werden bzw. bei einer Erweiterung oder Veränderung einer Kundenanlage. Um eine sichere und störungsfreie Stromversorgung zu gewährleisten, sind entsprechend der VDE-AR-N 4101 Zählerschränke mit Türen zu verwenden.

Bei einer Erneuerung der bestehenden Hauptleitung ist aufgrund der künftigen Anforderungen an Messsysteme und des damit verbundenen Platzbedarfs für Kommunikationseinrichtungen eine Erneuerung der Zähleranlage empfehlenswert.

2. Änderungen an bestehenden Zähleranlagen

In der nachfolgenden Matrix der Tabelle 1 „Änderungen an bestehenden Zähleranlagen“ sind fünf mögliche Änderungsvarianten beschrieben. In der Matrix kann abgelesen werden, welche der in Bestandsanlagen vorzufindenden Zählerplätze weiterhin verwendet werden können. Teilweise sind bei „ja“ Bedingungen einzuhalten, die in den Fußnoten 2 bis 5 beschrieben sind. Bei „nein“ ist generell der Zählerplatz zu erneuern und ein Zählerschrank mit Türen sowie Trennvorrichtung einzubauen.

Tabelle 1: Änderungen an bestehenden Zähleranlagen

| Änderungsvarianten | Darf ein vorhandener Zählerplatz bei Änderungen weiterhin verwendet werden? | | | | |
|--|---|------------------------------------|----------------------------------|--------------------------------|---|
| | Zählertafel keine Schutzklasse II | NZ-Zählertafel mit Schutzklasse II | NHZ-Zählertafel mit NH-Sicherung | Zählerschrank mit NH-Sicherung | Zählerschrank mit Trennvorrichtung ¹⁾ entsprechend VDE-AR-N 4101 |
| Umstellung Zähler von Eintarif- auf Zweitarifmessung | nein | ja ^{2) 3) 4) 5)} | ja ^{2) 5)} | ja ⁵⁾ | ja |
| Umstellung Zähler auf Zweirichtungsmessung | nein | ja ^{2) 3) 4) 5)} | ja ^{2) 5)} | ja ⁵⁾ | ja |
| Erweiterung Zählerplatz auf Drehstrom | nein | ja ^{2) 3) 4) 5)} | ja ^{2) 5)} | ja ⁵⁾ | ja |
| Wiederinbetriebnahme Zählerplatz | nein | ja ^{2) 3) 4) 5)} | ja ^{2) 5)} | ja ⁵⁾ | ja |
| Leistungsverstärkung der Kundenanlage | nein | nein | ja ^{2) 5)} | ja ⁵⁾ | ja |

1) selektive Überstromschutzeinrichtung (z.B. SH-Schalter)

2) Bestandschutz, sofern es der Anlagenzustand zulässt

3) unterer Anschlussraum mit Klemmstein

4) oberer Anschlussraum mit zentraler Überstromschutzeinrichtung (Kundenhauptsicherung)

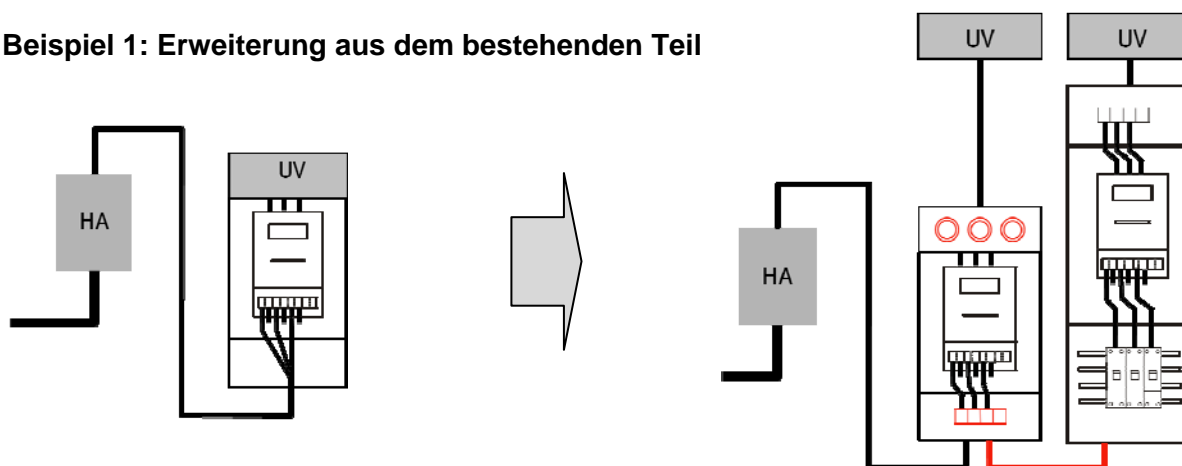
5) Zählerplatzverdrahtung nach DIN 43870-3 vorhanden, ggf. Vorgaben des Netzbetreibers beachten

3. Zähleranlagenerweiterungen

Beispiele für Erweiterungen von Zähleranlagen

Unter den genannten Voraussetzungen und der Einhaltung der Vorgaben aus den TAB des jeweiligen Netzbetreibers, insbesondere der VDE-AR-N 4101 (wie z. B. zentrale Anordnung, Montagehöhe, Abstände ...) besteht - neben der vollständigen Sanierung - die Möglichkeit der Erweiterung der Bestandsanlage.

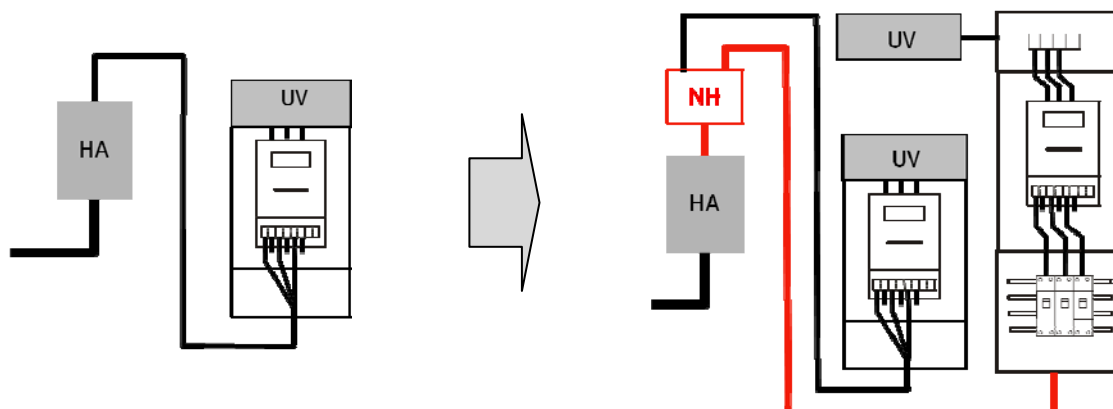
Beispiel 1: Erweiterung aus dem bestehenden Teil



Voraussetzungen:

- Erweiterbar sind nur Norm-Zählertafeln (NZ-Tafeln) bzw. Zählerschränke der Schutzklasse II
- Der bestehende Teil muss
 - im unteren Anschlussraum einen Klemmstein mit eigener Klemmmöglichkeit für die Verbindungsleitung besitzen (keine Doppelklemmung),
 - im oberen Anschlussraum mit einer laienbedienbaren Trennvorrichtung und einer zentralen Überstromsicherheitseinrichtung ausgestattet sein
- Die Verbindungsleitung zum Zählerschrank muss mindestens dem Querschnitt der bestehenden Leitung entsprechen
- Keine Vermischung von Netzformen (nur TN- bzw. nur TT-System möglich)

Beispiel 2: bestehende Anlage bleibt unverändert



Voraussetzungen:

- Setzen eines NH-Verteilers in unmittelbarer Nähe des Hausanschlusskastens
- Absicherung der bestehenden Anlage im NH-Verteiler
- Absicherung des neuen Anlagenteils im Hausanschlusskasten
- Keine Vermischung von Netzformen (nur TN- bzw. nur TT-System möglich)